

SensoWash[®] Starck f

Mounting instructions

Wall-mounted WC




Notice de montage

Cuvette suspendue


Instrucciones de montaje

Inodoro suspendido

251009 20 92

	Important information	 	Electrical/Water Installation	4
	Renseignements importants		Installation électrique/hydraulique	6
	Información importante		Instalación eléctrica/de agua	8

en
fr
es

	Installation, Installation, Instalación	10
---	---	----



About the mounting instructions

These mounting instructions come as part of the Duravit product and should be read carefully prior to installation.

Target readership and qualifications

The product and associated water connection should only be installed by qualified plumbers. The electrical installation should only be carried out by qualified electricians.

Explanation of the signal words and symbols



Indicates a hazardous situation which, if not avoided, will result in death or serious injury.



Indicates a hazardous situation which, if not avoided, could result in death or serious injury.



Indicates a hazardous situation which, if not avoided, could result in minor or moderate injury.



Is used to address practices not related to physical injury.



Link to the **Electrical Installation** section



Link to the **installation information** in this section



Link to other **instructions**



Link to the **Water Installation** section



Inspection (e.g. for scratches)



Do not kink hose



Check for leaks and leak-tightness

Safety Instructions

Risk of fatal electric shock!

- > Disconnect electrical components from the power supply before the installation.
- > Prevent the power supply from being switched on accidentally by third parties.
- > Connect the product only to the specified power supply.
- > NEVER touch the power supply cable with wet hands.
- > When working on electric components, disconnect the power supply.

Product and/or property damage

- > Do NOT install the product in a room exposed to excessive moisture. Ensure sufficient ventilation to avoid condensation in electric components.
- > Only use the parts in the installation kit to avoid malfunctions.
- > Do NOT use attachments not recommended by Duravit.

Freezing water

If the room temperature is too low, this can cause damage to the product.

- > Do NOT install the product in rooms where there is a danger of frost. The room temperature must not be less than 4 °C (39 °F).

Standards and regulations

The breach of local and country-specific regulations and standards can cause damage to the product and/or property damage.

- > Local installation regulations, country-specific standards and the Low Voltage Directives shall be observed at all times.

Mounting instructions

Please read the pre-installation information sheets prior to the installation. These are available to download on the Internet at www.pro.duravit.com.

These mounting instructions for the Starck f wall-mounted WC describe the exposed electrical connection with plug. Concealed connection is also possible.

- Order connection box # 100745 0000
- Follow the instructions enclosed

2 Installation with DuraSystem®

The water connection to the SensoWash® shower toilet can be made via a permanent connection or via ductwork in the cistern (generally for DuraSystem® except #WD1010, #WD1009, #WD1007, #WD1005)

- > Use an additional mounting set, see www.pro.duravit.com.

3 Installing the noise reduction gasket

- > If the noise reduction gasket is included in the delivery, the z thickness must also be taken into consideration: z + 50 mm (2 ").
- > Install the noise reduction gasket.

16 Storing the mounting accessories

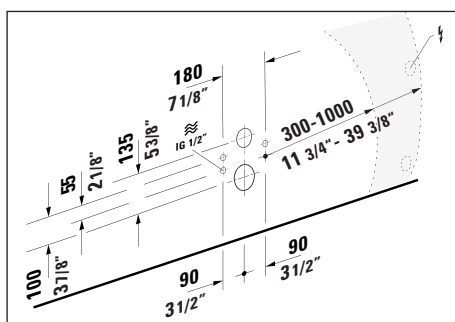
- > Store the accessories for installing the shower toilet unit in a safe place.



Rated voltage	100 – 120 V 50 – 60 Hz
Rated power	1080 W
Circuit breaker	$I_N = \text{min. } 15 \text{ A}$
RCD	$I_N = 30 \text{ mA}$
Protection degree	IP X4
Protection class	1

Cold water	DN15 (½ ")
Water pressure	0.07 – 0.75 MPa (10 – 109 psi)
Water hardness	max. 2.4 mmol/l (240 ppm)

Position of electrical / water connection



Set the height of the toilet based on the position of the drain according to the technical drawing of the toilet.

Pre-installation



DANGER

Risk of fatal electric shock

- > Disconnect electrical components from the power supply before the installation.
- > Check that all components are de-energised.
- > Prevent the power supply from being switched on accidentally by third parties.
- > Ensure that there is no damage to the power supply cable.

- > Lay a permanent power supply line which must be on a separate circuit:
 - > Observe the position of the electrical connection
 - > Leave at least 800 mm (31½ ") of feed cable exposed

- > Install circuit breaker
- > If the product itself does not have electrical leakage protection function, it must be installed in circuit where there is leakage protection device installed.
- > Means for disconnection must be incorporated in the fixed wiring in accordance with the wiring rules and having a contact separation in all poles that provide full disconnection under overvoltage category III conditions.

Pre-installation

- > Install the water connection and water outlet in the specified areas.



WARNING

Health risk and potential product damage!

- > Supply the product with tap water from the main water system only.
- > Do not connect any waste water, grey water, industrial water, sea water or other untreated or semi-treated water.

NOTICE

Product damage due to limescale build-up

In regions with hard water, limescale build-up can impair the performance of the product.

- > Check the water quality in your region. Duravit recommends the installation of a water softener with water hardness $\geq 14^\circ \text{ dH}$ (2.5 mmol/l).

5 Connecting the water

NOTICE

Avoiding any malfunctions.

- > The new hose-sets supplied with the appliance are to be used and old hose-sets should not be reused.

Au sujet de la notice de montage

Cette notice de montage fait partie intégrante du produit Duravit et doit être lue attentivement avant le montage.

Groupe cible et qualification

Le produit et les raccordements hydrauliques correspondants doivent exclusivement être installés par des installateurs sanitaires qualifiés. Les raccordements électriques relèvent du domaine exclusif des installateurs électriques qualifiés.

Explication des mentions d'avertissement et des symboles



Indique une situation dangereuse qui, si elle n'est pas évitée, entraînera la mort ou des blessures graves.



Indique une situation dangereuse qui, si elle n'est pas évitée, peut entraîner la mort ou des blessures graves.



Indique une situation dangereuse qui, si elle n'est pas évitée, entraînera des blessures mineures ou moyennes.



S'utilise pour répondre à des pratiques sans risques de blessures physiques.



Lien menant à la section **Installation électrique**



Lien menant aux **Informations d'installation** dans cette section



Lien menant à d'autres **instructions**



Lien menant à la section **Installation hydraulique**



Inspection (par ex. des rayures)



Ne pas plier le tuyau



Vérifier la présence de fuites et l'étanchéité

Instructions de sécurité

Risque de choc électrique mortel!

- > Débrancher les composants électriques de l'alimentation électrique avant l'installation.
- > Veiller à ce que l'alimentation électrique ne puisse pas être rétablie accidentellement par des tiers.
- > Raccorder le produit uniquement à l'alimentation électrique spécifiée.
- > NE JAMAIS toucher le câble d'alimentation électrique avec les mains mouillées.

- > Durant le travail sur des composants électriques, couper l'alimentation électrique.

Dégâts matériels et/ou endommagement d'une caractéristique du produit

- > Ne PAS installer le produit dans un local exposé à une humidité excessive. Veiller à une aération suffisante pour éviter la condensation au niveau des composants électriques.
- > Utiliser uniquement les pièces du set d'installation afin d'éviter tout dysfonctionnement.
- > Ne PAS utiliser d'accessoires non recommandés par Duravit.

Gel de l'eau

Si la température du local est trop basse, le produit peut être endommagé.

- > Ne PAS installer le produit dans des locaux présentant un risque de gel. La température du local ne doit pas être inférieure à 4 °C (39 °F).

Normes et réglementations

Le non-respect des réglementations et normes locales ou spécifiques à un pays peut entraîner des dégâts matériels et/ou d'une caractéristique du produit.

- > Les réglementations locales concernant l'installation, les normes spécifiques au pays et les directives de basse tension doivent être respectées à tout moment.

Notice de montage

Lire les fiches de pré-installation avant l'installation. Celles-ci peuvent être téléchargées sur Internet à l'adresse www.pro.duravit.com.

Cette notice de montage pour la cuvette suspendue Starck f décrit le raccordement électrique exposé avec la prise. Un raccordement dissimulé est également possible.

- Commander le boîtier électrique # 100745 0000
- Suivre les instructions fournies

2 Installation avec DuraSystem®

Le raccordement d'eau au WC douche SensoWash® peut être réalisé par le biais d'une connexion permanente ou d'un système de tuyaux dans le réservoir (en général pour DuraSystem®, à l'exception de #WD1010, #WD1009, #WD1007, #WD1005).

- > Utiliser un set de montage supplémentaire, voir www.pro.duravit.com.

3 Installation du set d'isolation acoustique

- > Si le set d'isolation acoustique est inclus à la livraison, l'épaisseur z doit également être prise en compte : z + 50 mm (2 ").
- > Installer le set d'isolation acoustique.

16 Stockage des accessoires de montage

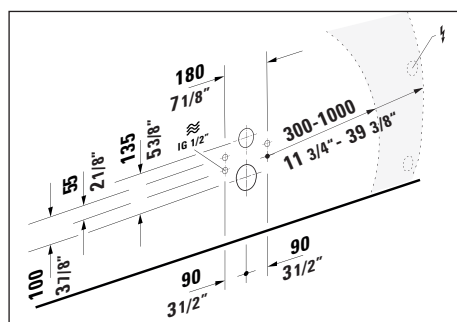
- > Stocker les accessoires pour l'installation du WC douche dans un endroit sûr.



Tension nominale	100 – 120 V 50 – 60 Hz
Puissance nominale	1080 W
Disjoncteur	$I_N = \text{min. } 15 \text{ A}$
Disjoncteur différentiel	$I_N = 30 \text{ mA}$
Degré de protection	IP X4
Classe de protection	1

Eau froide	DN15 (½ ")
Pression de l'eau	0,07 – 0,75 MPa (10 – 109 psi)
Dureté de l'eau	max. 2,4 mmol/l (240 ppm)

Position du raccordement électrique/hydraulique



Régler la hauteur de la cuvette sur la base de la position de l'évacuation, conformément au schéma technique de la cuvette.

Pré-installation



DANGER

Danger de mort par électrocution

- > Débrancher les composants électriques de l'alimentation électrique avant l'installation.
- > S'assurer que tous les composants sont hors tension.
- > Veiller à ce que l'alimentation électrique ne puisse pas être rétablie accidentellement par des tiers.
- > S'assurer que le câble d'alimentation électrique n'est pas endommagé.

- > Poser une ligne d'alimentation électrique permanente dans un circuit séparé :
 - > Respecter la position du raccordement électrique
 - > Laisser au moins 800 mm (31½ ") de câble d'alimentation exposé

- > Installation du disjoncteur
- > Si le produit n'est pas équipé d'un disjoncteur différentiel, il doit être installé dans un circuit équipé d'un disjoncteur différentiel.
- > Des moyens de déconnexion sont à intégrer dans le câblage fixe, conformément aux règles de câblage, avec une séparation de contact au niveau de tous les pôles pour assurer une déconnexion complète en cas de surtension de catégorie III.

Pré-installation

- > Installer l'arrivée et l'évacuation d'eau dans les zones spécifiées.



AVERTISSEMENT

Risques pour la santé et endommagement potentiel du produit!

- > Alimenter uniquement le produit en eau du robinet provenant du réseau d'eau courante.
- > Ne pas relier aux eaux usées, aux eaux ménagères, industrielles, à l'eau de mer ou à toute autre eau non traitée ou semi-traitée.

ATTENTION

Endommagement du produit en raison de la formation de calcaire

Dans les régions où l'eau est dure, la formation de calcaire peut entraver la performance du produit.

- > Vérifier la qualité de l'eau dans votre région. Duravit recommande l'installation d'un adoucisseur d'eau lorsque la dureté de l'eau est $\geq 14 \text{ °dH}$ (2,5 mmol/l).

5 Raccordement de l'eau

ATTENTION

Éviter tout dysfonctionnement.

- > Les nouveaux jeux de tuyaux fournis avec l'appareil doivent être utilisés et les anciens jeux de tuyaux ne devraient pas être réutilisés.



Sobre las instrucciones de montaje

Estas instrucciones de montaje son parte del producto Duravit y deben leerse con atención antes de la instalación.

Lectores destinatarios y cualificaciones

El producto y la conexión de toma de agua correspondiente deben correr a cargo de fontaneros cualificados. La instalación eléctrica solo deben realizarla electricistas cualificados.

Explicación de las palabras de indicación y de los símbolos



Indica una situación peligrosa que provocará la muerte o lesiones graves si no se evita.



Indica una situación peligrosa que puede provocar la muerte o lesiones graves si no se evita.



Indica una situación peligrosa que puede provocar lesiones de gravedad media o leve si no se evita.



Se utiliza para describir prácticas no relacionadas con lesiones físicas.



Enlace a la sección de la **instalación eléctrica**



Enlace a la **información de instalación** en esta sección



Enlace a otras **instrucciones**



Enlace a la sección de la **instalación de agua**



Inspección (p. ej. por si hubiera arañazos)



No retuerza la manguera



Comprobar por si hubiera fugas y el sellado

Instrucciones de seguridad

¡Peligro de descarga eléctrica mortal!

- > Desconecte los componentes eléctricos de la fuente de alimentación antes de llevar a cabo la instalación.
- > Evite que la fuente de alimentación pueda ser conectada accidentalmente por terceros.
- > Conecte el producto solo a la fuente de alimentación especificada.
- > NUNCA toque el cable de la fuente de alimentación con las manos húmedas.

- > Cuando trabaje en componentes eléctricos, desconecte la fuente de alimentación.

Daños materiales y/o en el producto

- > NO instale el producto en una estancia expuesta a una humedad excesiva. Asegúrese de que haya una ventilación suficiente para evitar la condensación en los componentes eléctricos.
- > Utilice solamente las piezas del set de instalación para evitar funcionamientos erróneos.
- > NO utilizar accesorios no recomendados por Duravit.

Agua helada

Si la temperatura ambiente es demasiado baja, esto puede dañar el producto.

- > NO instale el producto en habitaciones donde exista riesgo de heladas. La temperatura ambiente no debe ser inferior a 4 °C (39 °F).

Normas y reglamentos

El incumplimiento de las normas y reglamentos locales y específicos de cada país puede provocar daños materiales y/o en el producto.

- > En todo momento se deben tener en cuenta las normas de instalación locales, las normas específicas del país y las directivas de baja tensión.

Instrucciones de montaje

Leer las fichas de la información sobre la preinstalación antes de la instalación. Estas se encuentran disponibles para su descarga en Internet en www.pro.duravit.com.

Estas instrucciones de montaje para el inodoro suspendido Starck f describen la conexión eléctrica expuesta con enchufe. También es posible una conexión oculta.

- Solicite la caja de conexión # 100745 0000
- Siga las instrucciones adjuntas

2 Instalación con DuraSystem®

La conexión de agua al asiento de lavado SensoWash® puede realizarse mediante una conexión permanente o a través de un conducto hacia la cisterna (generalmente para DuraSystem® excepto #WD1010, #WD1009, #WD1007, #WD1005)

- > Utilice un set de montaje adicional, ver www.pro.duravit.com.

3 Instalación de la junta reducción de ruido

- > Si la junta reducción de ruido está incluida en el suministro, el grosor z también se deberá tener en cuenta: z + 50 mm (2 ").
- > Instalación de la junta reducción de ruido.

16 Almacenamiento de los accesorios de montaje

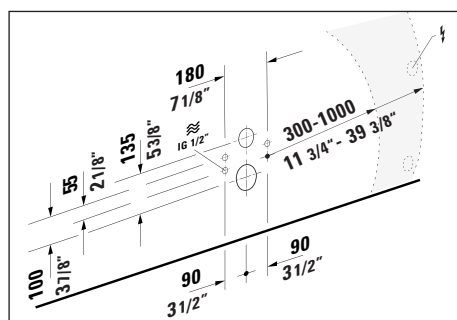
- > Guarde los accesorios de la instalación del asiento de lavado en un lugar seguro.



Tensión nominal	100 – 120 V 50 – 60 Hz
Potencia nominal	1080 W
Disyuntor	$I_N = \text{mín. } 15 \text{ A}$
RCD	$I_N = 30 \text{ mA}$
Grado de protección	IP X4
Clase de protección	1

Agua fría	DN15 (½ ")
Presión de agua	0,07 – 0,75 MPa (10 – 109 psi)
Dureza del agua	máx. 2,4 mmol/l (240 ppm)

Posición de la conexión eléctrica / de agua



Ajuste la altura del inodoro basándose en la posición del desagüe de acuerdo con el dibujo técnico del inodoro.

Preinstalación



PELIGRO

¡Peligro de descarga eléctrica mortal!

- > Desconecte los componentes eléctricos de la fuente de alimentación antes de llevar a cabo la instalación.
- > Compruebe que todos los componentes están sin electricidad.
- > Evite que la fuente de alimentación pueda ser conectada accidentalmente por terceros.
- > Asegúrese de que el cable de la fuente de alimentación no está dañado.

- > Tienda un cable de la fuente de alimentación permanente que debe estar encendido en un circuito separado.
 - > Tenga en cuenta la posición de la conexión eléctrica
 - > Deje, al menos, 800 mm (31½ ") de cable de alimentación expuesto

- > Instale el disyuntor
- > Si el producto en sí no tiene ninguna función de protección de fuga de corriente eléctrica, se deberá instalar en el circuito en donde haya instalado un dispositivo de protección de fuga de corriente eléctrica.
- > Para la desconexión, se debe incorporar en el cableado fijo siguiendo las normas de cableado y con una separación de contacto en todos los polos que proporcione una desconexión completa bajo condiciones de sobretensión de categoría III.

Preinstalación

- > Instale la conexión de agua y la salida de agua en las zonas especificadas.



ADVERTENCIA

¡Riesgo para la salud y posibles daños en el producto!

- > Suministre al dispositivo solamente agua del grifo de la red de abastecimiento general.
- > No suministre aguas residuales, aguas grises, aguas industriales, agua de mar ni ninguna otra agua sin tratar o semitratada.

AVISO

Daños en el producto debido a la formación de incrustaciones

En zonas con agua dura, la formación de incrustaciones puede afectar al rendimiento del producto.

- > Compruebe la calidad del agua de su región. Duravit recomienda instalar un descalcificador de agua con una dureza del agua ≥ 14 °dH (2,5 mmol/l).

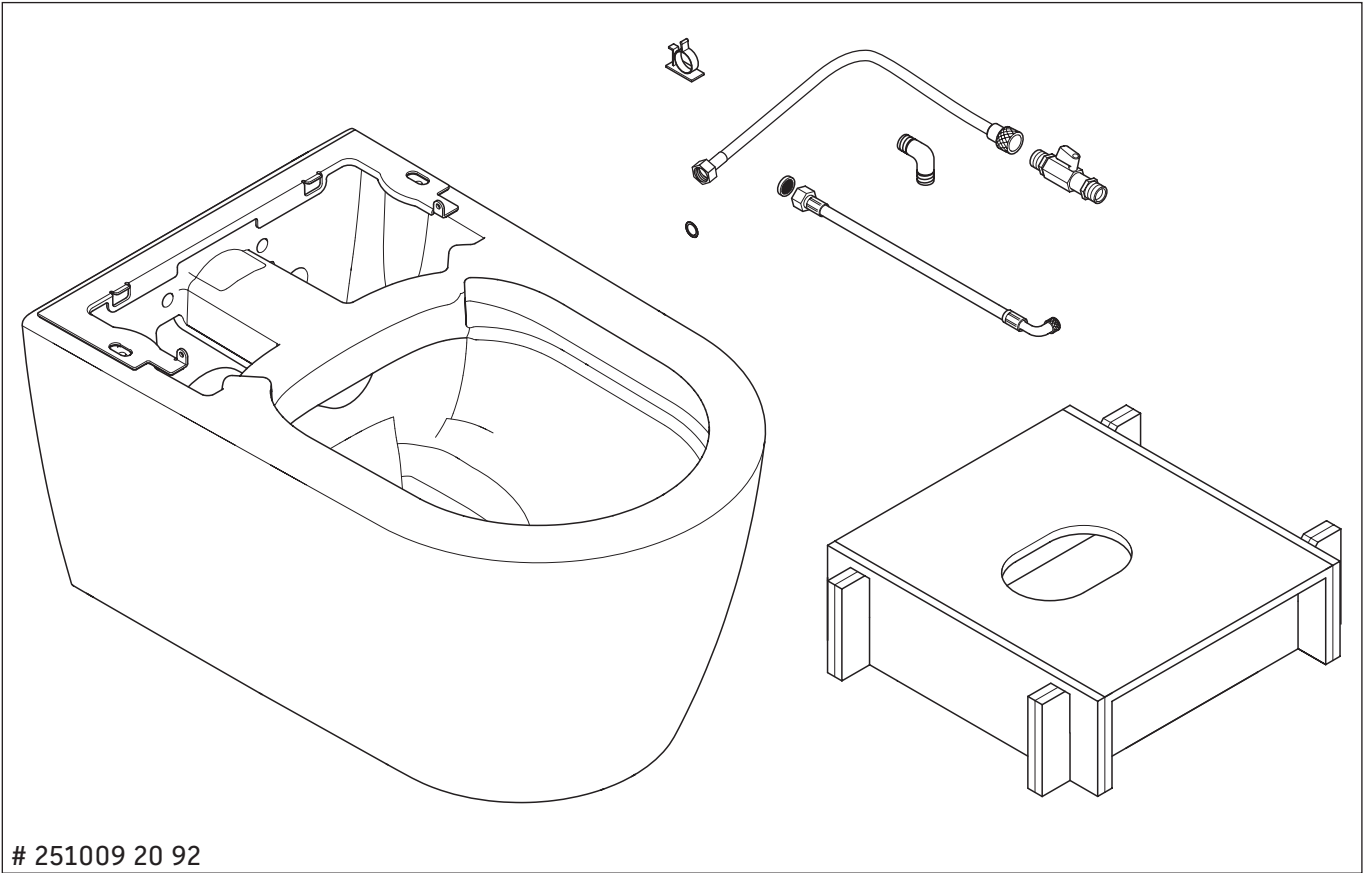
5

Conexión del agua

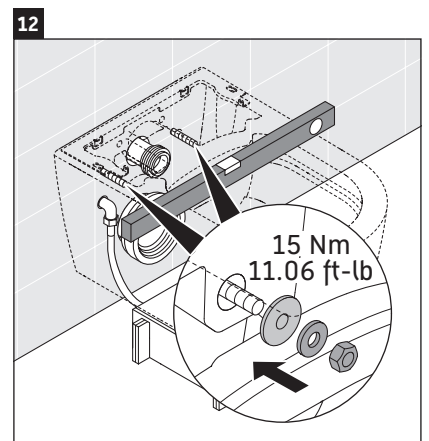
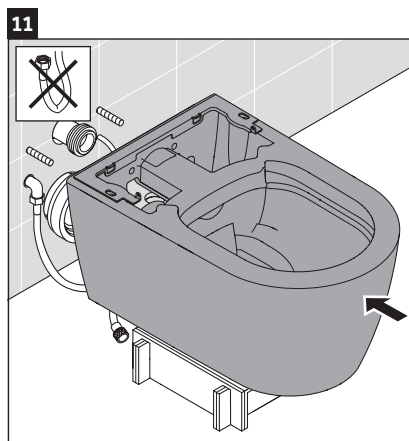
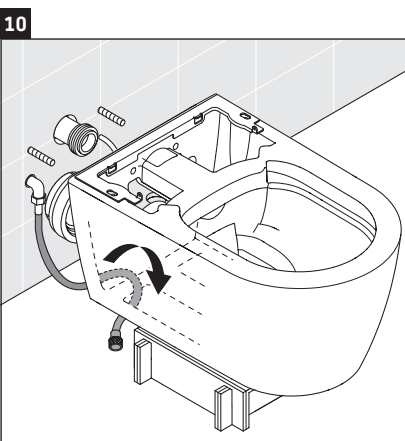
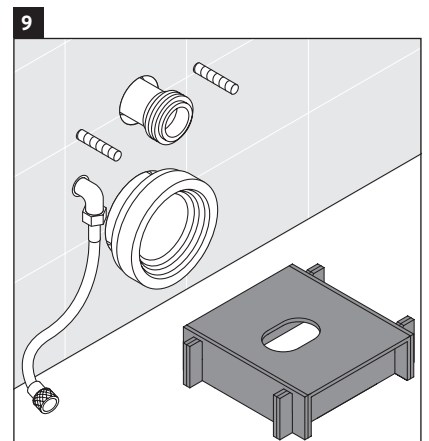
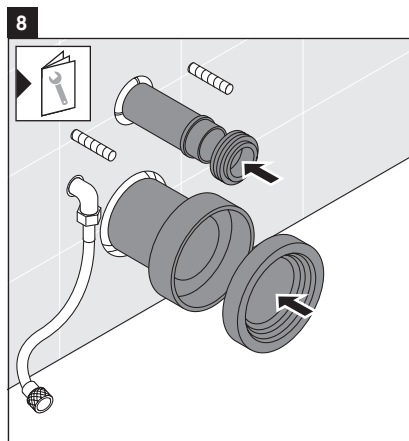
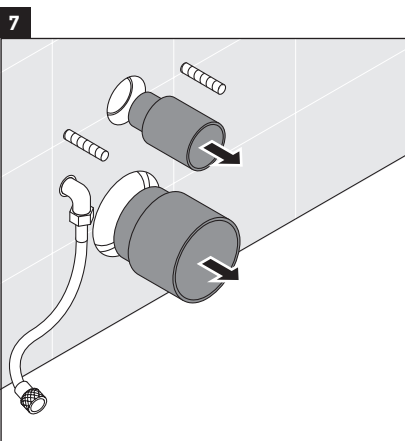
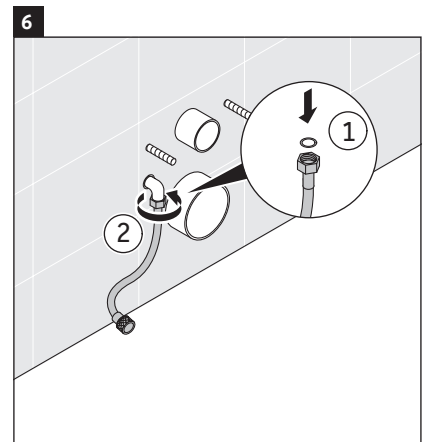
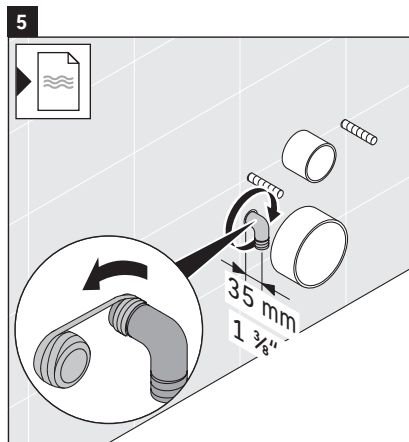
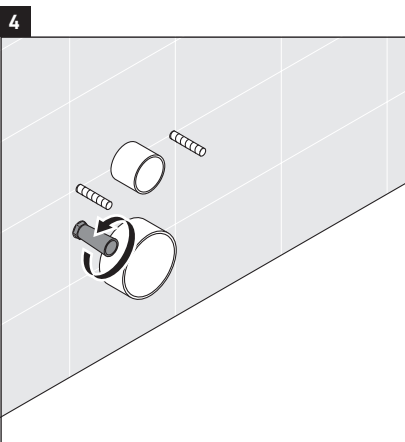
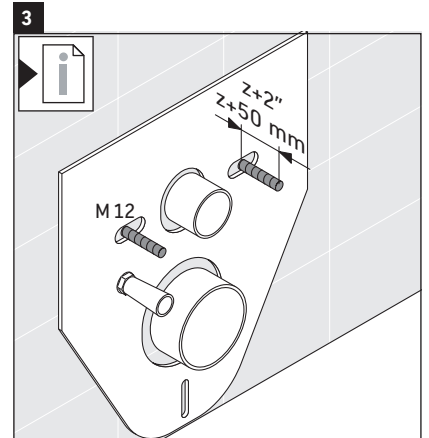
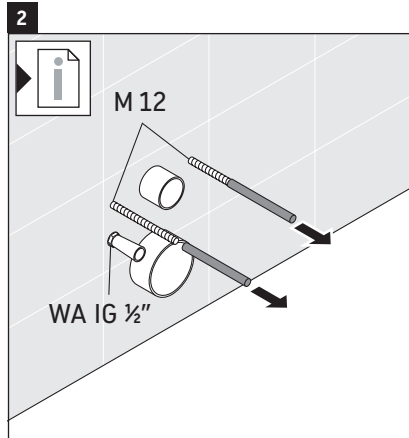
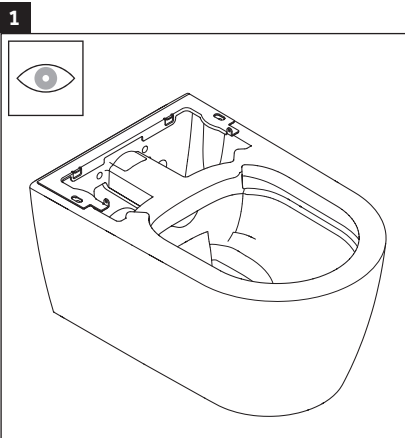
AVISO

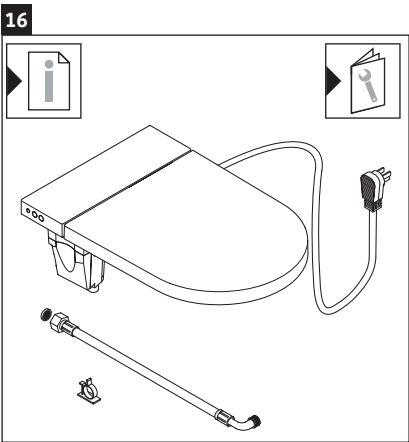
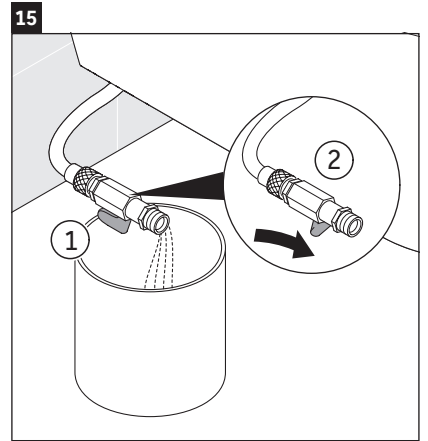
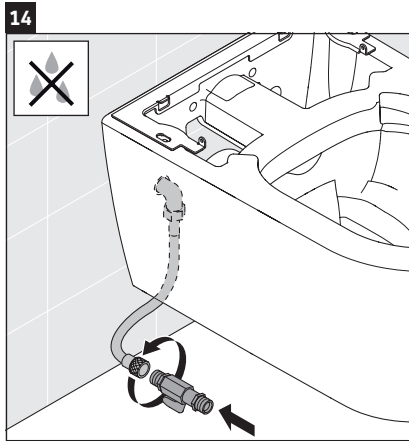
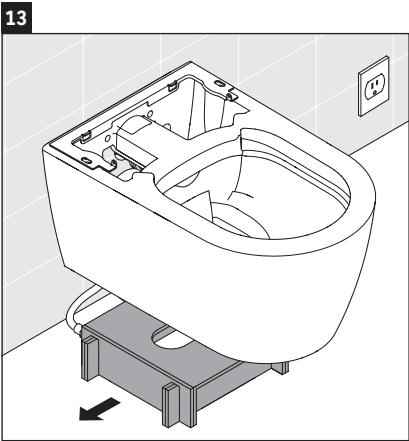
Evite un mal funcionamiento.

- > Se deben utilizar los nuevos juegos de mangueras suministrados con la App y los juegos de mangueras antiguos no se deben reutilizar.



251009 20 92





DURAVIT AG
P.O. Box 240
Werderstr. 36
78132 Hornberg
Germany
Phone +49 78 33 70 0
Fax +49 78 33 70 289
info@duravit.com
www.duravit.com

DURAVIT USA, INC.
2635 North Berkeley Lake Rd., Ste. 100
Duluth, GA 30096
Toll Free 888-DURAVIT
Phone 770-931-3575
Fax 770-931-8454
info@us.duravit.com
www.duravit.us

