

**Model:**  
 Modelo:  
 Modèle:

**85.600**

**DURASTALL Extended Base Kit**  
 Used on Models 80 & 140 **ONLY**

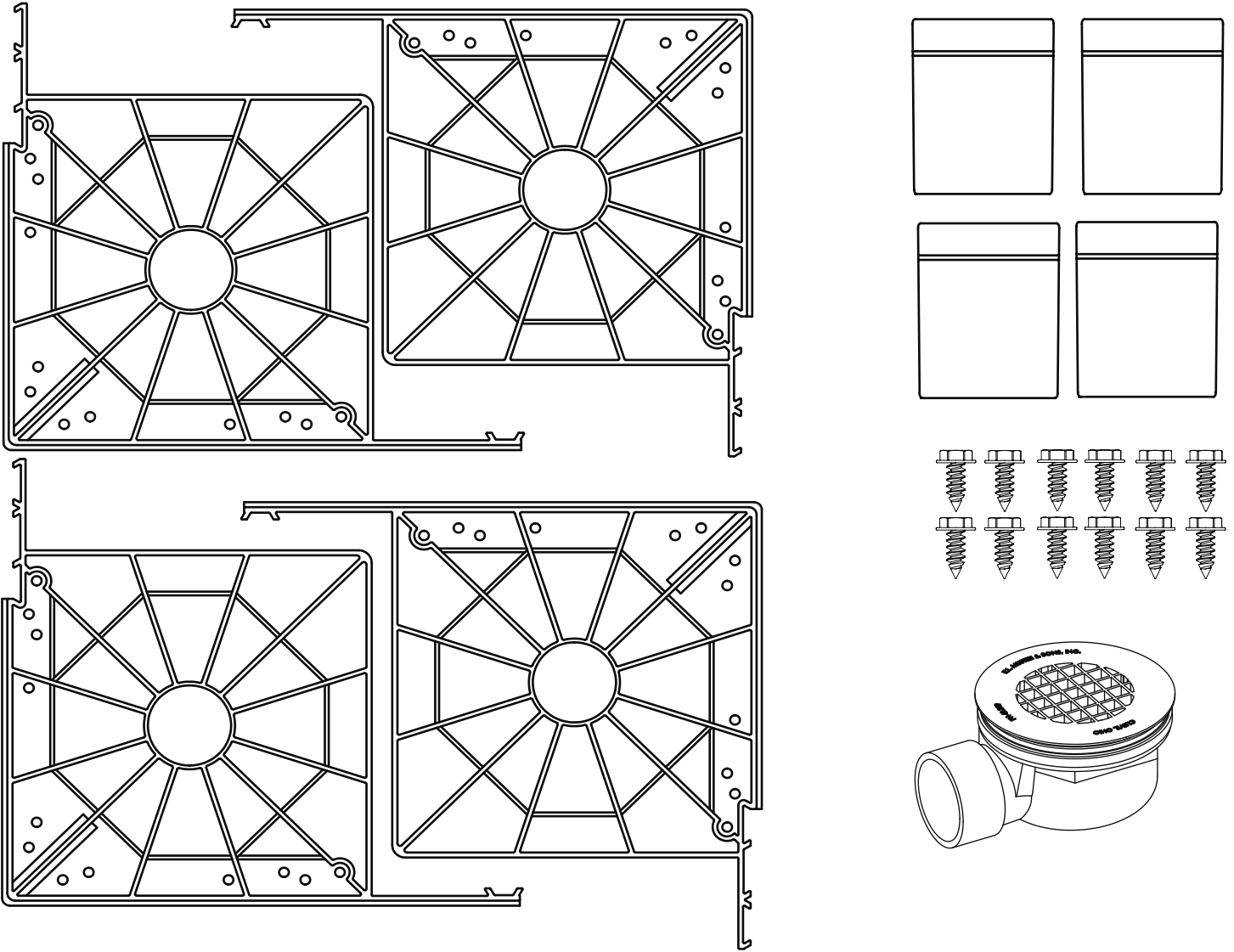


**READ ALL INSTRUCTIONS CAREFULLY AND INSPECT PRODUCT FOR DAMAGE BEFORE STARTING YOUR INSTALLATION.**

LEA TODAS LAS INSTRUCCIONES DETENIDAMENTE Y VERIFIQUE QUE EL PRODUCTO NO ESTÉ DAÑADO ANTES DE COMENZAR LA INSTALACIÓN.

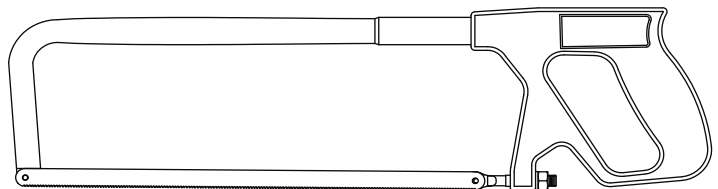
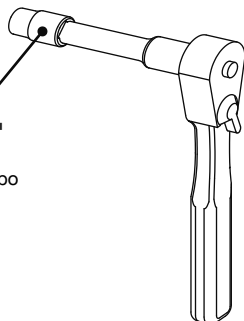
VEUILLEZ LIRE ATTENTIVEMENT TOUTES LES INSTRUCTIONS ET VÉRIFIER QUE LE PRODUIT N'EST PAS ABÎMÉ AVANT DE PROCÉDER À L'INSTALLATION.

INCLUDED IN CARTON: • EN IEL PAQUETE SE INCLUYE: • CONTENU:



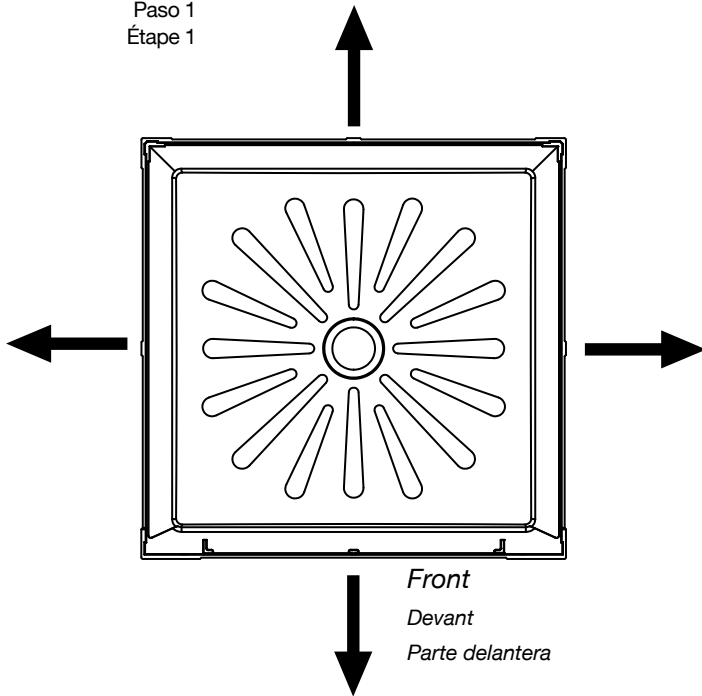
TOOLS REQUIRED • HERRAMIENTAS NECESARIAS • OUTILS NÉCESSAIRES:

Socket Size: 3/8"  
 Tamaño del enlace: 3/8"  
 Taille de l'embûture: 3/8 po



## Step 1

Paso 1  
Étape 1



Determine direction of 1 1/2" PVC drain pipe (NOT SUPPLIED) for connection to floor drain.

Oriente el tubo desagüe de PVC de 1 1/2" (NO INCLUIDO) para poder empalmarlo al desagüe del suelo.

Orienter le tuyau d'évacuation en PVC de 1 1/2 po (NON FOURN) de sorte qu'il puisse être raccordé au

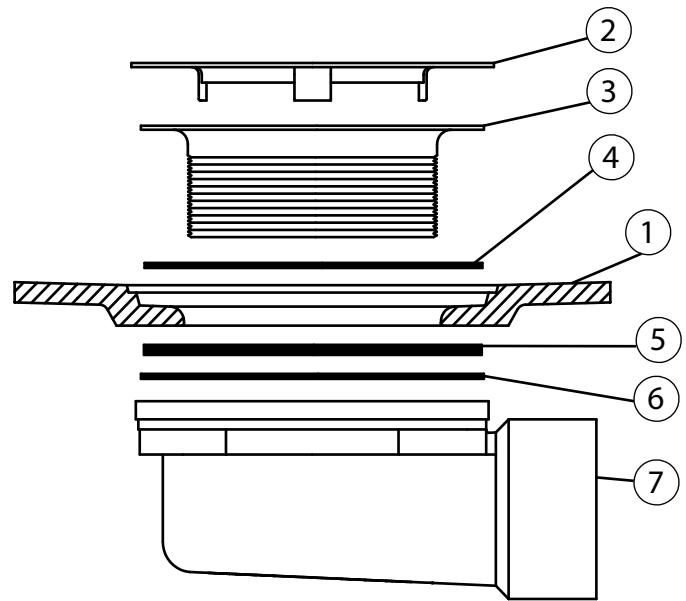
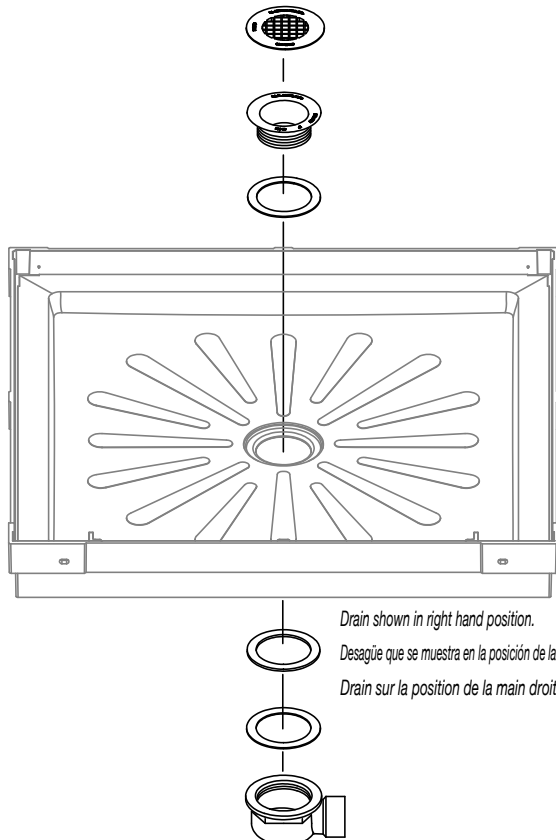
## Step 2

Paso 2  
Étape 2

Assemble drain to shower base as shown.  
Make sure Molded Waste Fitting is set to proper direction.

Fije el desagüe a la ducha tal como se muestra.  
Asegúrese que el empalme de desagüe moldeado está bien orientado.

Assembler le drain et la base de douche, comme illustré.  
S'assurer que le raccord de drain moulé est bien orienté.



## PARTS LIST · LISTA DE PARTES · LISTE DES PIÈCES

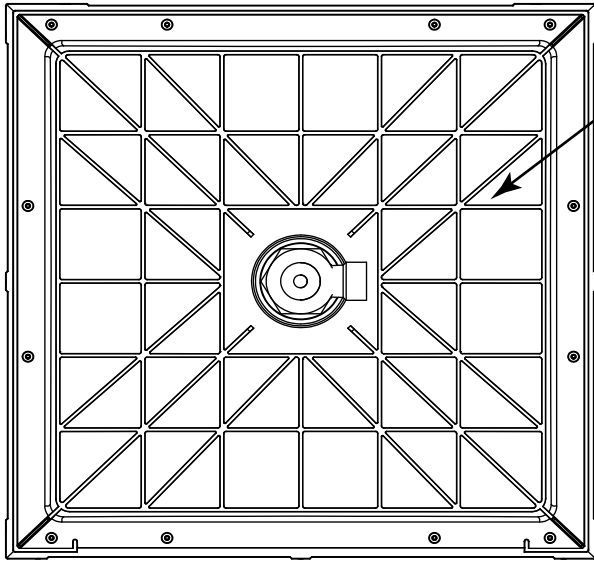
KEY No. de llave N° de la pièce	Número de parte · N° de référence PART NUMBER		DESCRIPTION Descripción Description
	MODEL 80 Modelo · Modèle	MODEL 140 Modelo · Modèle	
1	70.102	40.103	Shower Base Base de la ducha · Base de douche
2 - 7	82.400A	82.400A	<b>COMPLETE DRAIN ASSEMBLY:</b> MONTAJE DE DESAGÜE COMPLETO: · DRAIN ASSEMBLÉ:
2	*	*	Strainer Tamiz · Tamis
3	*	*	Drain Body Desagüe · Siphon
4	*	*	Sealing Washer - 1/16" Arandelas para sellar - 1/16" (1,59 mm) · Rondelle étanche - 1/16 po (1,59 mm)
5	*	*	Sealing Washer - 1/8" Arandelas para sellar - 1/8" (3,18 mm) · Rondelle étanche - 1/8 po (3,18 mm)
6	*	*	Fiber Washer Arandela de fibra · Rondelle de fibre
7	*	*	Molded Waste Fitting Adaptador moldeado para la tubería de drenado. · Raccord de drain moulé

# MODEL 80 EXTENSION BLOCK ATTACHMENT

Go to page 5 for model 140

## Step 3

Paso 3  
Étape 3



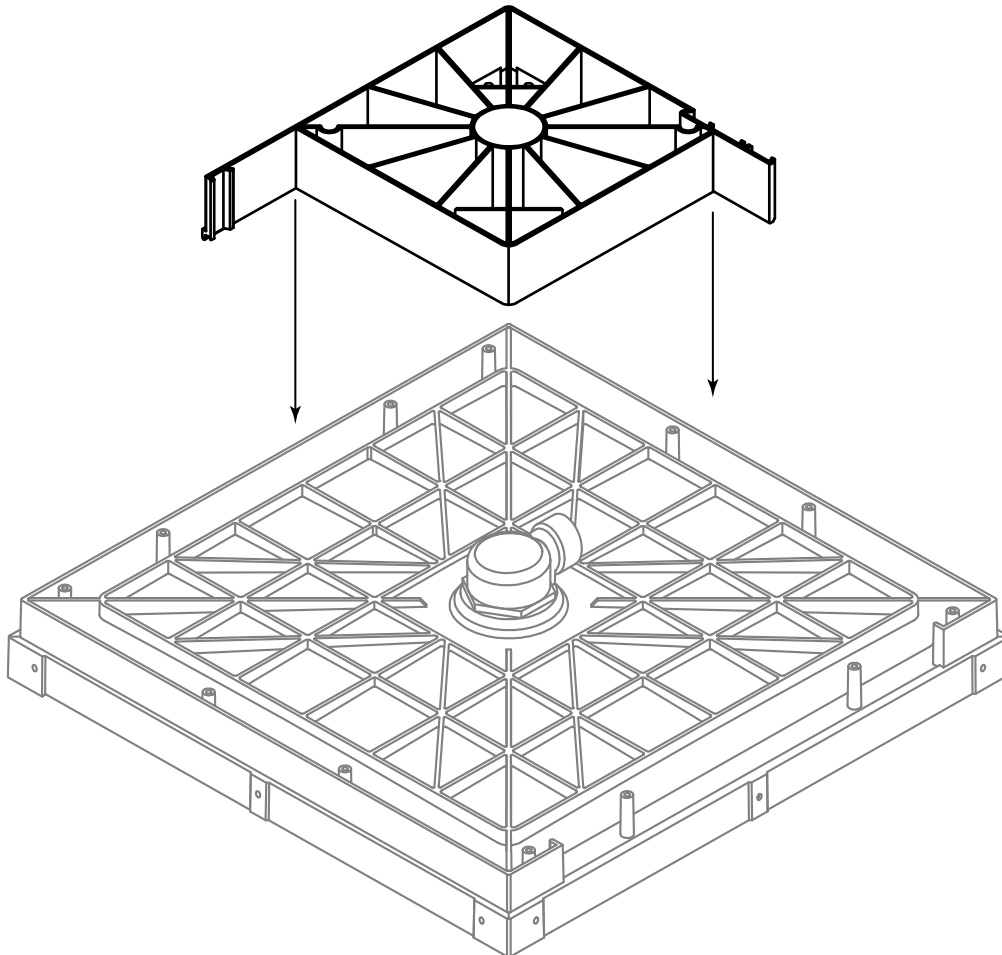
Lay shower base upside down.  
Note that there are twelve (12) bosses on the shower base, these will be used to attach the extension blocks to the base.

Coloque la base de la ducha al revés.  
Nótese que la base la ducha tiene doce (12) agujeros para que se pueda afianzar los soportes elevadores.

Déposer la base de douche à l'envers.  
À noter qu'il y a douze (12) trous servant à fixer les blocs d'élévation sous la base de douche.

## Step 4

Paso 4  
Étape 4



Assemble first extension block to bottom of shower base.

Afiance el primer bloque elevador debajo de la base de la ducha.

Fixer le premier bloc d'élévation au dessous de la base.

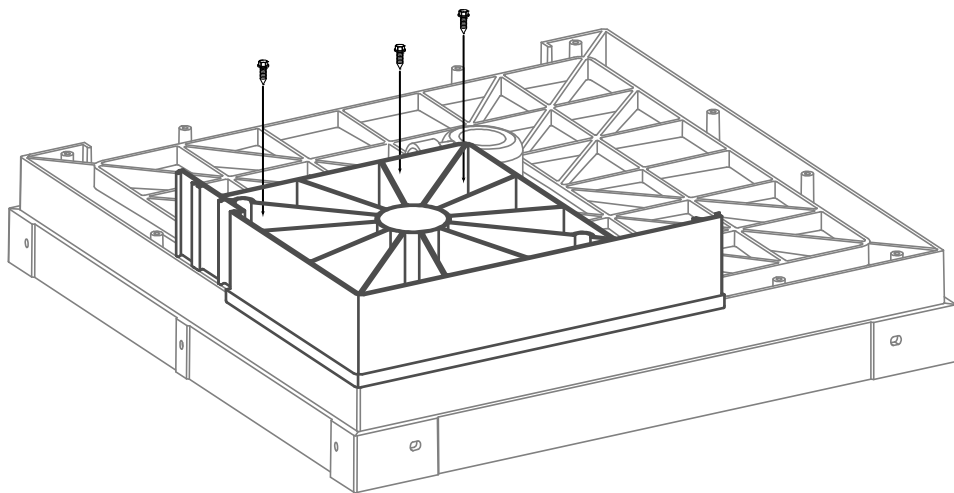
## Step 5

Paso 5  
Étape 5

Assure that shoulder of extension block is sitting on bottom of base before starting screws.  
Put three screws into corresponding holes that match up with the attachment bosses.  
**DO NOT FULLY TIGHTEN SCREWS AT THIS TIME.**

Asegúrese de que el bloque elevador está bien sentado en la base antes de empezar a atornillar.  
Inserte tres (3) tornillos en los agujeros correspondientes.  
**TODAVÍA NO APRIETE COMPLETAMENTE LOS TORNILLOS.**

S'assurer que le bloc est bien appuyé sur le dessous de la base avant de commencer à visser.  
Insérer trois vis dans les trous correspondants.  
**NE PAS SERRER COMPLÈTEMENT LES VIS À CETTE ÉTAPE.**



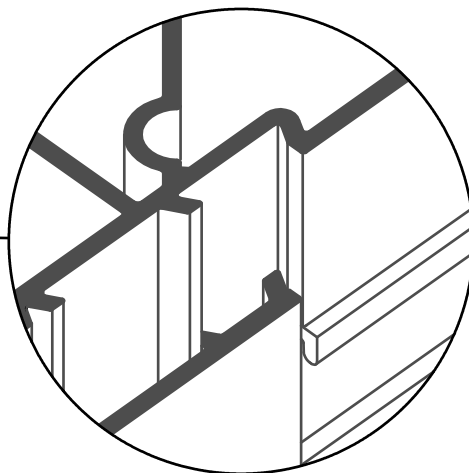
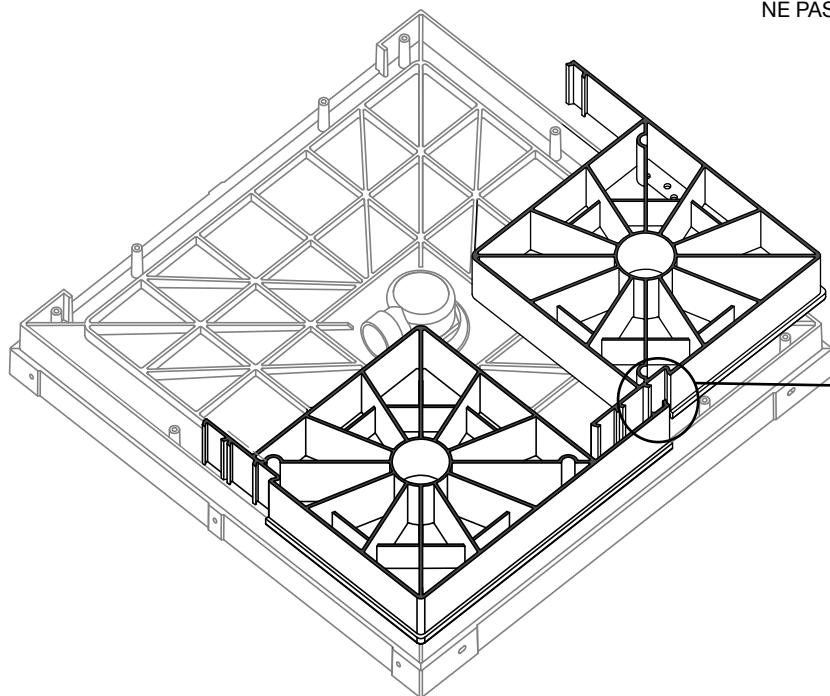
## Step 6

Paso 6  
Étape 6

Set second extension block into place. Be sure to interlock the dovetail connection.  
Secure with three (3) screws.  
**DO NOT TIGHTEN FULLY.**

Coloque el segundo bloque elevador. Asegúrese de que está bien encajado en el primer bloque (unión de cola de milano).  
Afiance con tres (3) tornillos.  
**NO APRIETE COMPLETAMENTE.**

Mette le deuxième bloc d'élévation en place. S'assurer que les pièces sont bien emboîtées (assemblage à queue d'aronde).  
Fixer en place avec trois (3) vis.  
**NE PAS SERRER COMPLÈTEMENT LES VIS.**

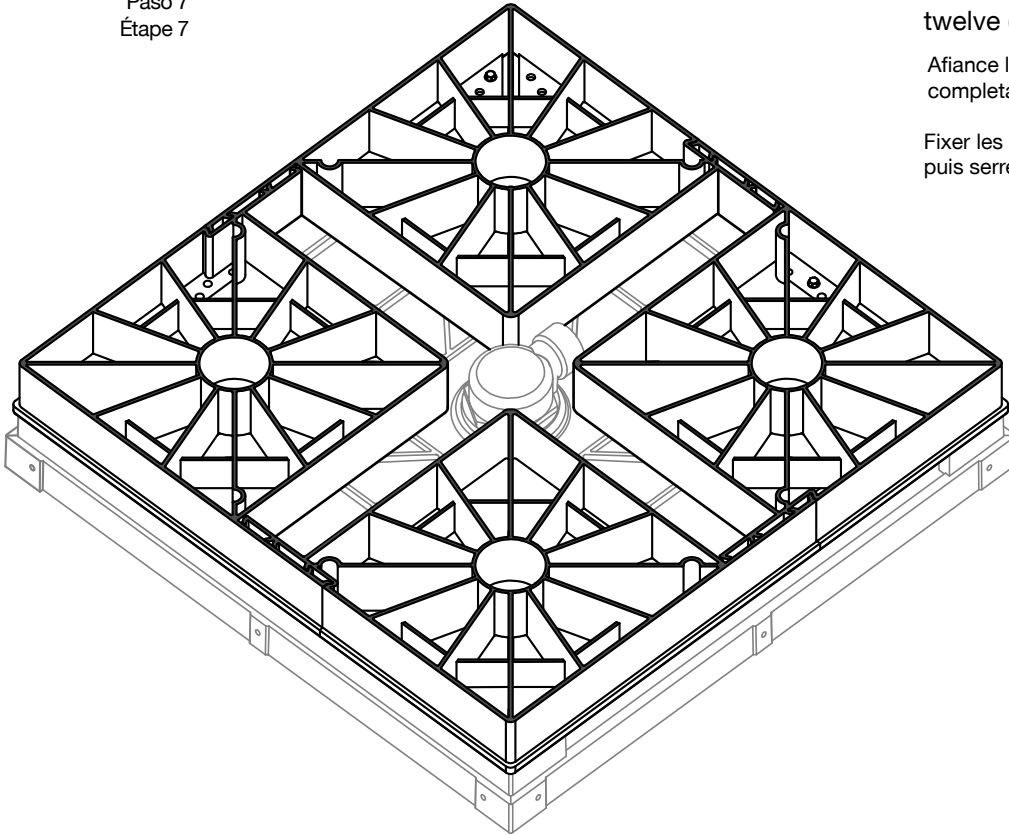


Dovetail connection.  
Unión de cola de milano.  
Assemblage à queue d'aronde



## Step 7

Paso 7  
Étape 7



Assemble remaining two extension blocks to shower base and then fully tighten all twelve (12) screws.

Afiance los dos otros bloques elevadores y apriete completamente los doce (12) tornillos.

Fixer les deux autres blocs d'élevation à la base de douche, puis serrer complètement les douze (12) vis.

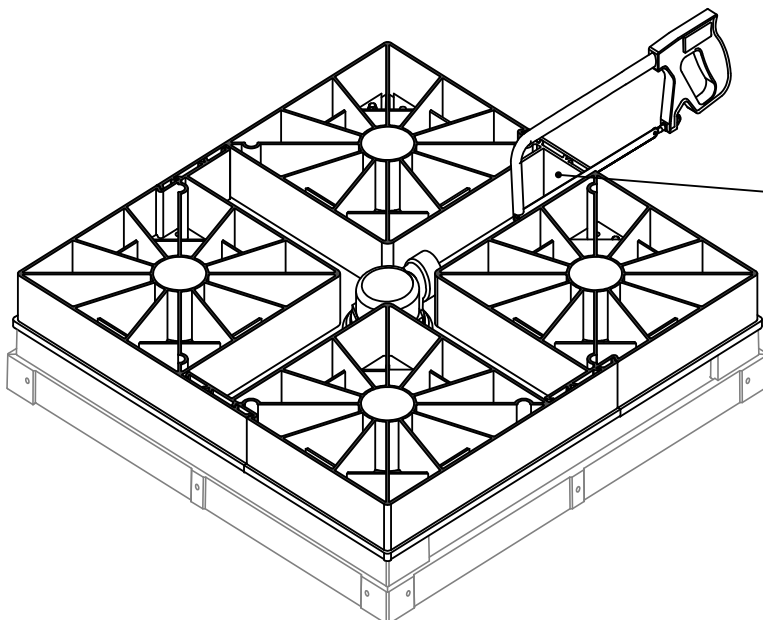
## Step 8

Paso 8  
Étape 8

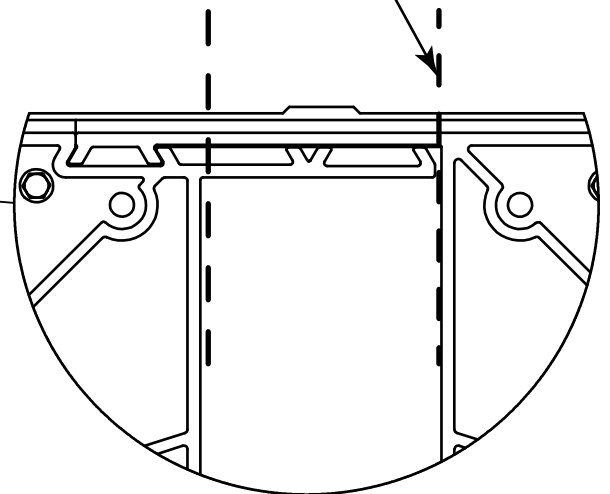
Cut opening in extension blocks for 1 1/2" PVC waste pipe (NOT SUPPLIED) as required.

Practique una apertura para el tubo de desagüe de PVC de 1 1/2" (NO INCLUIDO) en el lugar correspondiente.

Pratiquer une ouverture pour le tuyau d'évacuation en PVC de 1 1/2 po (NON FOURNI) à l'endroit requis.

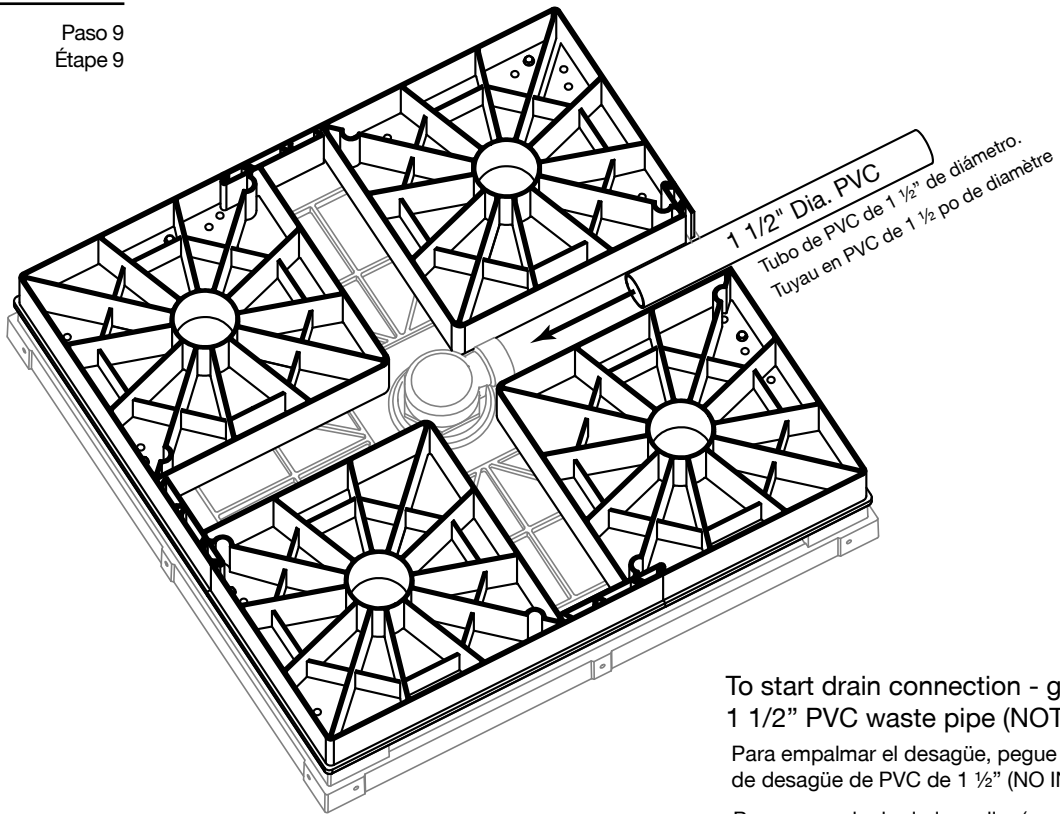


Cut this side first.  
Corte este lado primero.  
Percer ce côté d'abord.



## Step 9

Paso 9  
Étape 9



To start drain connection - glue (With PVC Cement)  
1 1/2" PVC waste pipe (NOT SUPPLIED) to waste fitting.  
Para empalmar el desagüe, pegue (con cemento para PVC) el tubo  
de desagüe de PVC de 1 1/2" (NO INCLUIDO) al empalme de desagüe.  
Pour raccorder le drain, collez (avec du ciment pour PVC) le tuyau  
d'évacuation en PVC de 1 1/2 po (NON FOURNI) au raccord de drain.

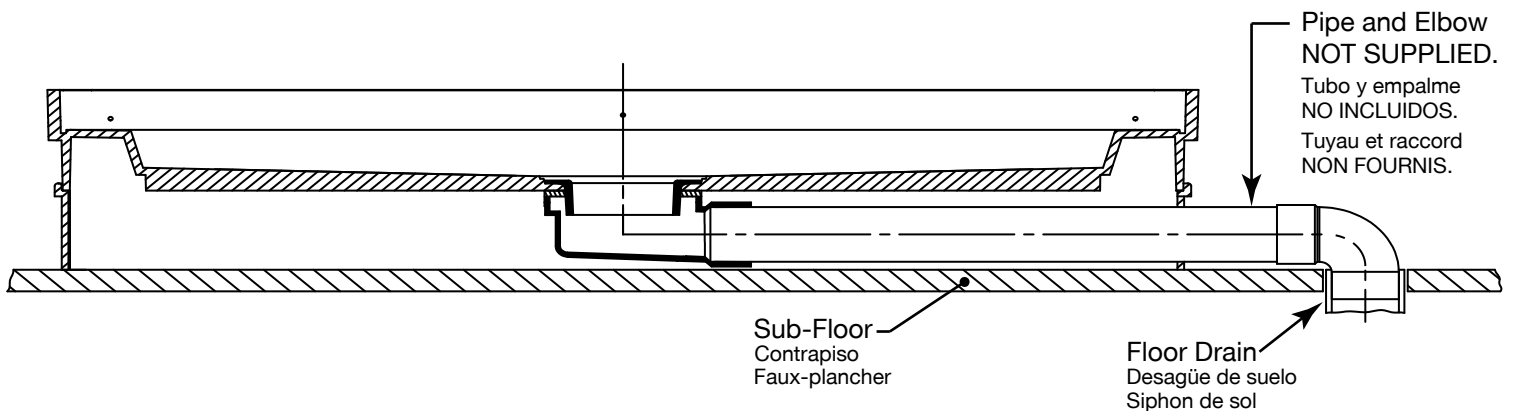
## Step 10

Paso 10  
Étape 10

Turn base over to continue with drain connection to floor drain  
and complete wall assembly.

Dé vuelta a la base para empalmar la ducha al desagüe de suelo e instalar las  
paredes de la ducha.

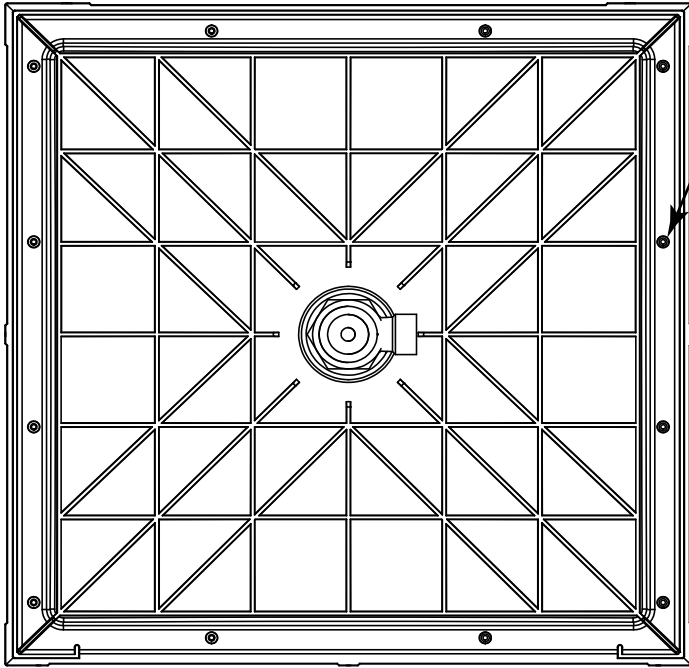
Retourner la base pour raccorder la douche au siphon de sol et assembler  
les parois de douche.



# MODEL 140 EXTENSION BLOCK ATTACHMENT

## Step 3

Paso 3  
Étape 3



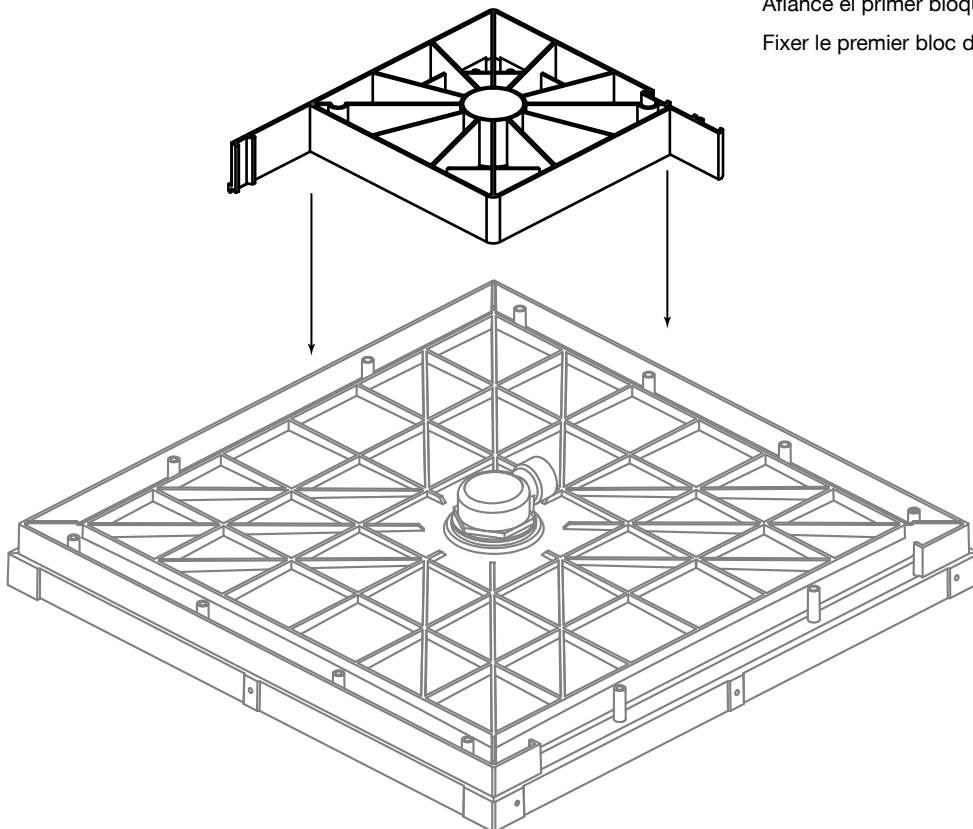
Lay shower base upside down.  
Note that there are twelve (12) bosses  
on the shower base, these will be used  
to attach the extension blocks to the base.

Coloque la base de la ducha al revés.  
Nótese que la base la ducha tiene doce (12) agujeros  
para que se pueda afianzar los soportes elevadores.

Déposer la base de douche à l'envers.  
À noter qu'il y a douze (12) trous servant à fixer  
les blocs d'élévation sous la base de douche.

## Step 4

Paso 4  
Étape 4



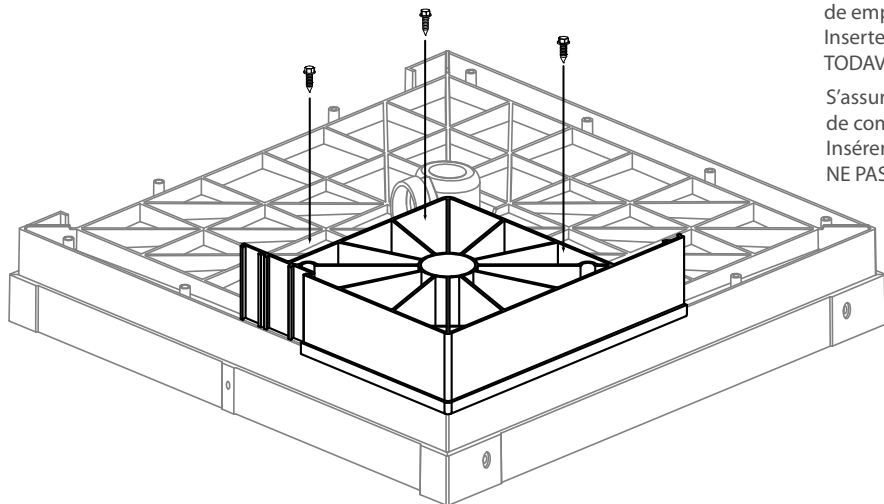
Assemble first extension block to bottom of shower base.

Afiance el primer bloque elevador debajo de la base de la ducha.

Fixer le premier bloc d'élévation au dessous de la base.

## Step 5

Paso 5  
Étape 5



Assure that shoulder of extension block is sitting on bottom of base before starting screws.

Put three screws into corresponding holes that match up with the attachment bosses.

**DO NOT FULLY TIGHTEN SCREWS AT THIS TIME.**

Asegúrese de que el bloque elevador está bien sentado en la base antes de empezar a atornillar.

Inserte tres (3) tornillos en los agujeros correspondientes.  
**TODAVÍA NO APRIETE COMPLETAMENTE LOS TORNILLOS.**

S'assurer que le bloc est bien appuyé sur le dessous de la base avant de commencer à visser.

Insérer trois vis dans les trous correspondants.  
**NE PAS SERRER COMPLÈTEMENT LES VIS À CETTE ÉTAPE.**

## Step 6

Paso 6  
Étape 6

Set second extension block into place. Be sure to interlock the dovetail connection.

Secure with three (3) screws.

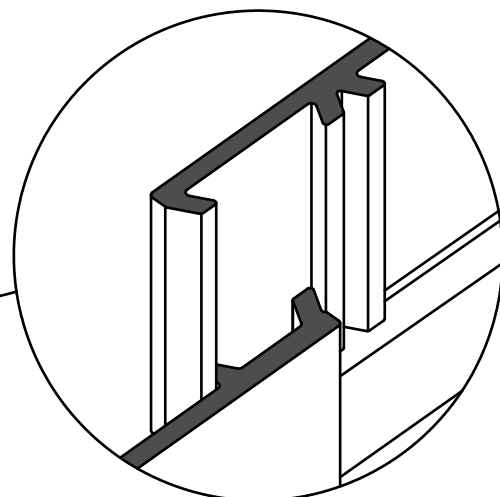
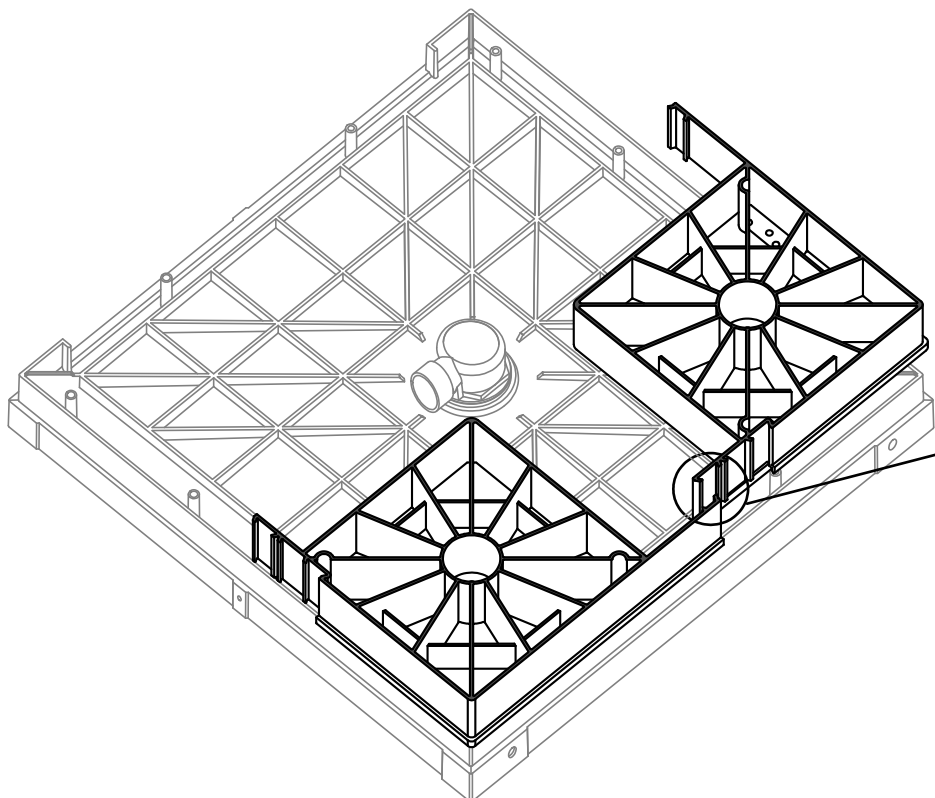
**DO NOT TIGHTEN FULLY.**

Coloque el segundo bloque elevador. Asegúrese de que está bien encajado en el primer bloque (unión de cola de milano).

Afiance con tres (3) tornillos.  
**NO APRIETE COMPLETAMENTE.**

Mette le deuxième bloc d'élévation en place. S'assurer que les pièces sont bien emboîtées (assemblage à queue d'aronde).

Fixer en place avec trois (3) vis.  
**NE PAS SERRER COMPLÈTEMENT LES VIS.**



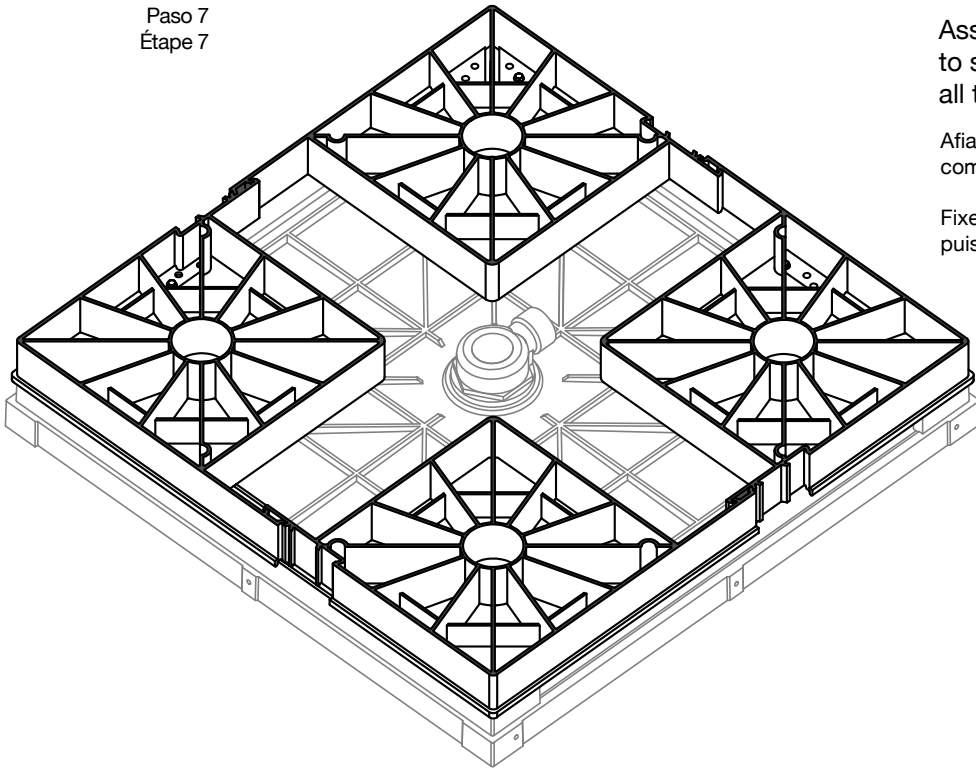
Dovetail connection.

Unión de cola de milano.

Assemblage à queue d'aronde

## Step 7

Paso 7  
Étape 7



Assemble remaining extension blocks to shower base and then fully tighten all twelve (12) screws.

Afiance los dos otros bloques elevadores y apriete completamente los doce (12) tornillos.

Fixer les deux autres blocs d'élévation à la base de douche, puis serrer complètement les douze (12) vis.

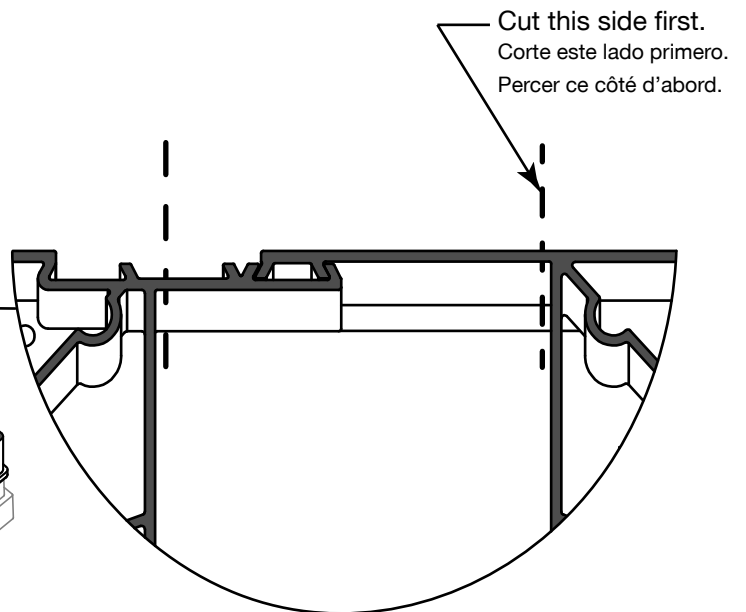
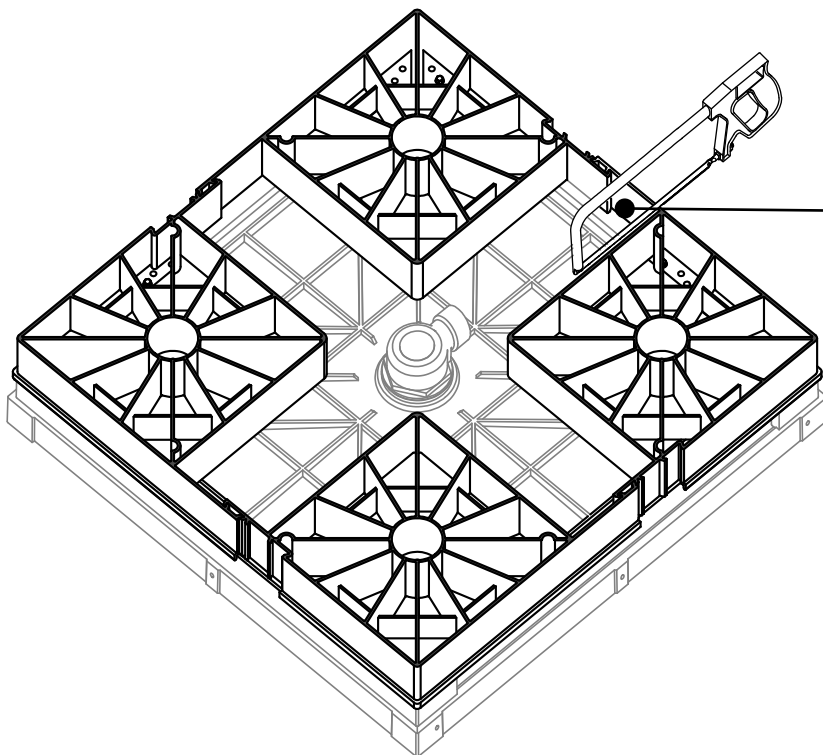
## Step 8

Paso 8  
Étape 8

Cut opening in extension blocks for 1 1/2" PVC waste pipe (NOT SUPPLIED) as required.

Practique una apertura para el tubo de desagüe de PVC de 1 1/2" (NO INCLUIDO) en el lugar correspondiente.

Pratiquer une ouverture pour le tuyau d'évacuation en PVC de 1 1/2 po (NON FOURNI) à l'endroit requis.



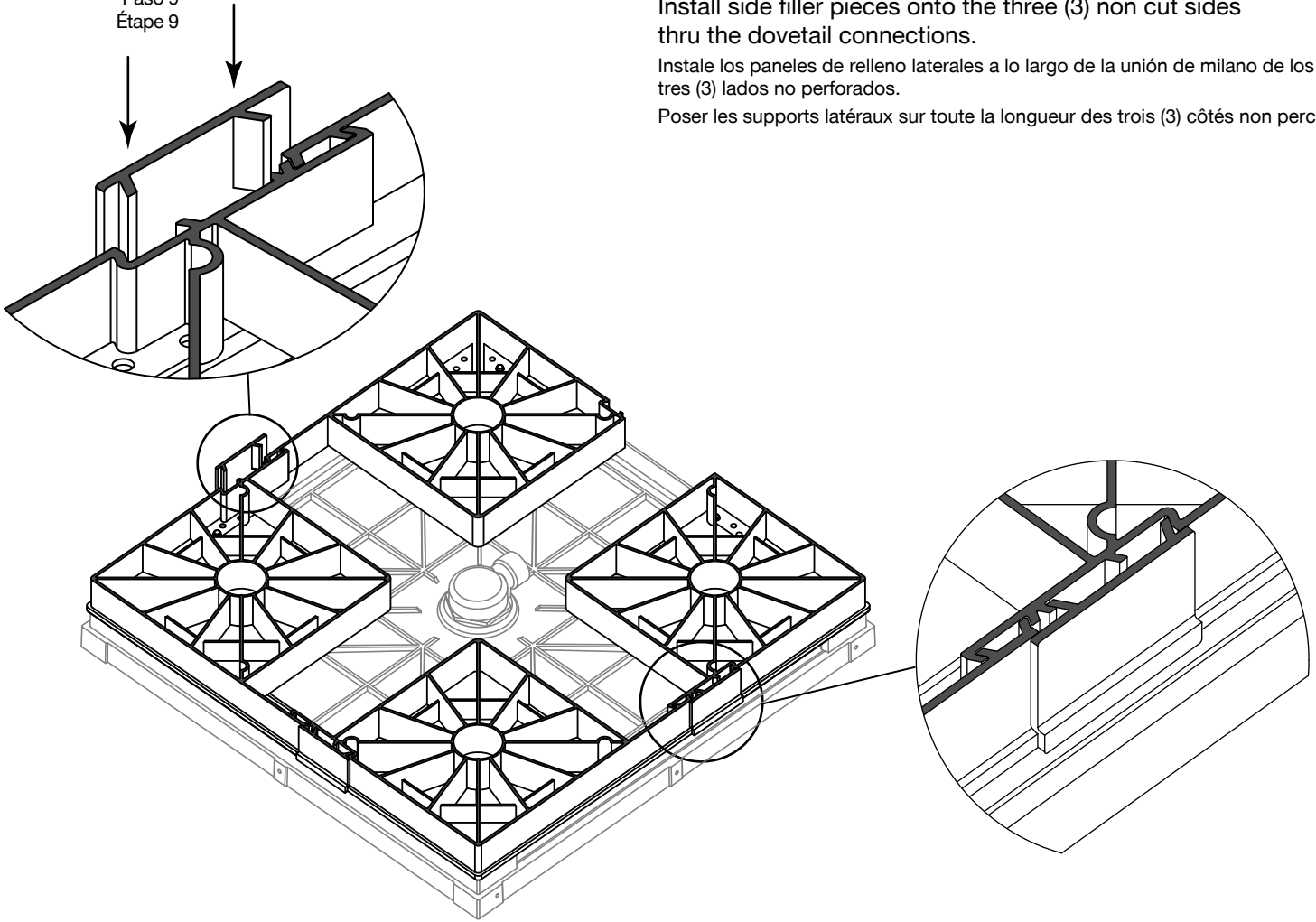
## Step 9

Paso 9  
Étape 9

Install side filler pieces onto the three (3) non cut sides thru the dovetail connections.

Instale los paneles de relleno laterales a lo largo de la unión de milano de los tres (3) lados no perforados.

Poser les supports latéraux sur toute la longueur des trois (3) côtés non percés.



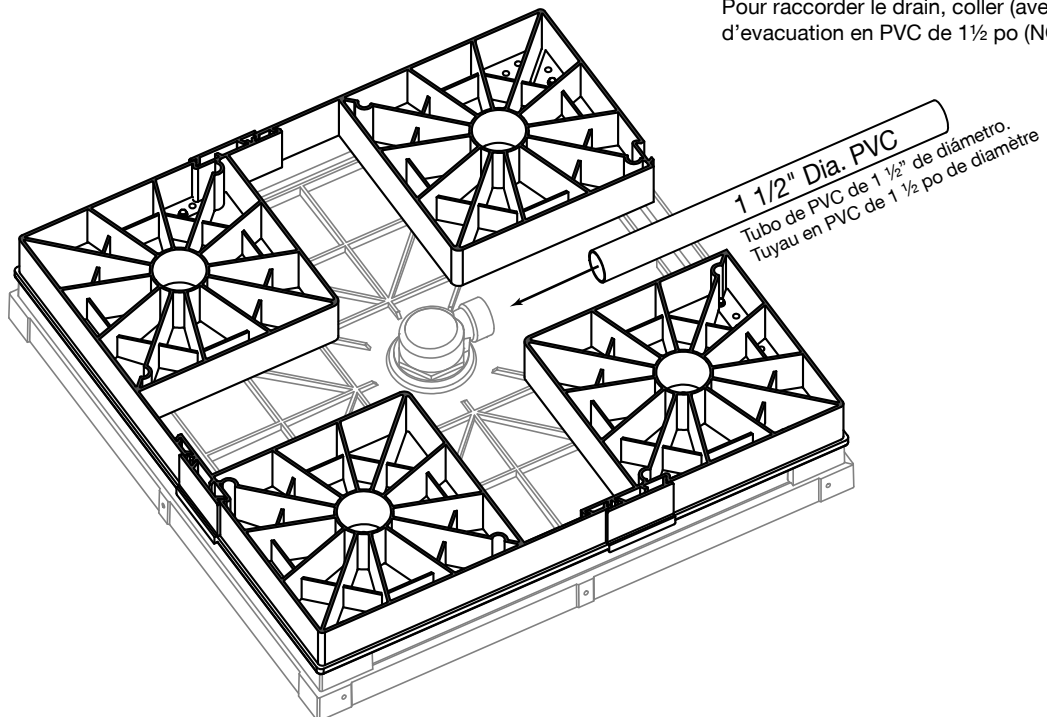
## Step 10

Paso 10  
Étape 10

To start drain connection - glue (With PVC Cement)  
1 1/2" PVC waste pipe (NOT SUPPLIED) to waste fitting.

Para empalmar el desagüe, pegue (con cemento para PVC) el tubo de desagüe de PVC de 1 1/2" (NO INCLUIDO) al empalme de desagüe.

Pour raccorder le drain, coller (avec du ciment pour PVC) le tuyau d'évacuation en PVC de 1 1/2 po (NON FOURNI) au raccord de drain.



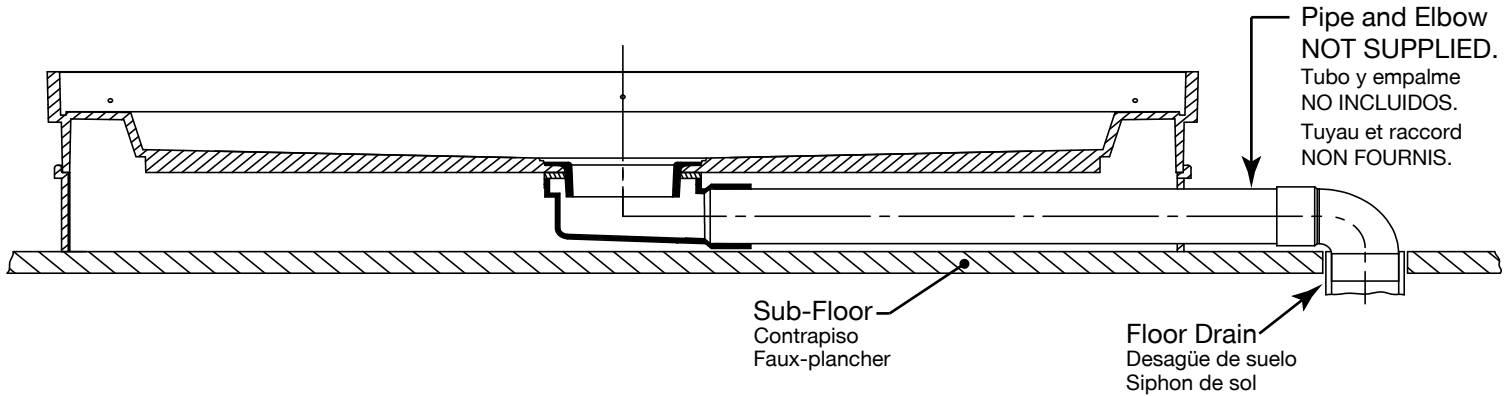
## Step 11

Paso 11  
Étape 11

Turn base over to continue with drain connection to floor drain and complete wall assembly.

Dé vuelta a la base para empalmar la ducha al desagüe de suelo e instalar las paredes de la ducha.

Retourner la base pour raccorder la douche au siphon de sol et assembler les parois de douche.



### CARE & CLEANING

The surface of your DURASTALL® Shower Stall may be cleaned with a mild soap solution in warm water using a soft cloth.

When using a cleaner product, carefully read the label to ensure that the cleaner is safe for use on the material. Stubborn stains can be cleaned using “Soft Scrub®” by Clorox® or a powdered detergent such as “Spic-n-Span®.”

Do not allow cleaners to sit or soak on the surface. Wipe surface clean and rinse completely with water immediately after cleaner application. Rinse and dry any overspray on nearby surfaces.

Never use abrasive scouring powder or steel wool pads, as they will scratch the surface.

A periodic coating of a high quality marine or automotive polish will help retain the finish.

### INSTALLATION QUESTIONS

Questions on the installation or missing parts, call 216-267-3100 or e-mail [customerservice@mustee.com](mailto:customerservice@mustee.com) for assistance. Hours of operation are Monday to Friday, 8:30 a.m. to 4:30 p.m. E.S.T.

Please have the installation manual available when calling. **DO NOT RETURN PRODUCT TO THE PLACE OF PURCHASE.**

### CUIDADO Y LIMPIEZA

La superficie de la Cabina de Ducha DURASTALL® puede limpiarse con un paño embebido en una solución de jabón suave y agua tibia.

Si desea usar un producto de limpieza, lea atentamente la etiqueta para asegurarse de que pueda utilizarse con este material. Las manchas difíciles pueden limpiarse con “Soft Scrub®” de Clorox® o con un detergente en polvo, como por ejemplo, “Spic-n-Span®.”

No deje que los productos de limpieza descansen sobre la superficie. Limpie las superficies con un trapo y enjuáguelas con agua de inmediato después de aplicar el producto de limpieza. Limpie y seque todas las salpicaduras que queden cerca de las superficies.

Para no rayar la superficie evite el uso de polvos abrasivos y esponjas de metal.

Para prolongar el acabado, coloque periódicamente una capa de cera para autos o cera marina.

### DESEA HACER ALGUNA PREGUNTA

Para cualquier pregunta relacionada con la instalación o en caso que falten piezas, comuníquese con el 216-267-3100 o escriba al [customerservice@mustee.com](mailto:customerservice@mustee.com) para recibir asistencia. El horario de atención es de lunes a viernes de 8:30 am a 4:30 pm E.S.T.

Le agradecemos tener el manual de instalación a su alcance cuando llame. **NO DEVUELVA EL PRODUCTO AL SITIO DE COMPRA.**

### SOIN ET NETTOYAGE

Pour nettoyer la surface de votre Cabine de Douche DURASTALL®, utilisez un chiffon doux préalablement trempé dans une eau chaude légèrement savonneuse.

Si vous utilisez un produit nettoyant, lisez attentivement la notice afin de vous assurer qu’il peut être utilisé sur ce type de surface. Pour venir à bout des taches résistantes, utilisez Soft Scrub® de Clorox® ou un détergent en poudre tel que Spic-n-Span®.

Ne laissez pas les produits nettoyant agir ou pénétrer. Nettoyez la surface, puis rincez-la immédiatement à l’eau après l’application du produit nettoyant. Rincez et séchez tout excédent sur les surfaces adjacentes.

N’utilisez jamais de poudre décapante abrasive ou d’éponges métalliques car cela rayerait la surface.

L’utilisation régulière d’un produit d’entretien de marine ou de pâte à polir pour carrosserie permet de conserver une belle finition plus longtemps.

### DES QUESTIONS SUR L’INSTALLATION

Si vous avez des questions sur l’installation ou qu’il vous manque certaines pièces, composez le 216-267-3100 ou envoyez un courriel à l’adresse [customerservice@mustee.com](mailto:customerservice@mustee.com) pour obtenir de l’aide. Heures d’ouverture : Du lundi au vendredi, de 8h30 à 16h30, heure de l’est des États-Unis.

N’oubliez pas de vous munir du manuel d’installation lorsque vous nous appelez. **IL EST INUTILE DE RAMENER LE PRODUIT DANS LE MAGASIN OÙ VOUS L’AVEZ ACHETÉ.**

**PARTS LIST** · LISTA DE PARTES · LISTE DES PIÈCES

KEY No. de llave N° de la pièce	PART NUMBER Número de parte N° de référence	DESCRIPTION Descripción Description
1	86.101	<b>Extension Block (4)</b> Bloques elevadores (4) Bloc d'élevation (4)
2	86.102	<b>Side Filler (4)</b> Paneles de relleno laterales (4) Supports latéraux (4)
3	68.801	<b>1/4" x 3/4" Hex Head Screw (12)</b> Tornillos de cabeza hexagonal de 1/4" x 3/4" (4) Vis à tête hexagonale de 1/4 x 3/4 po (4)
4	82.400	<b>Drain Assembly (1)</b> Tornillo nivelador (4) Vis de mise à niveau (4)

